

SYP-III 玻璃恒温水浴（一体化）

使用说明书（教学用）

一、简介

SYP-III玻璃恒温水浴是在 SYP-II 玻璃恒温水浴的基础上开发的新品种，其主要特点：

- 1、控温、搅拌一体，搬运方便，系统操作简单扼要。
- 2、采用高温玻璃材料制成，耐温、保温性能好，便于观察，美观实用。
- 3、控制设定温度数据双显示，清晰直观。控温均匀，波动小；键入式温度设定可靠，安全方便。
- 4、采用自整定 PID 技术，自动地按设置调整加热系统，恒温控制较为理想。
- 5、备有定时提醒报警功能，便于定时观察、记录。

二、技术指标

1、技术条件

- ① 电源：AC220V \pm 10% 50Hz
- ② 温度： $-5^{\circ}\text{C}\sim 50^{\circ}\text{C}$
- ③ 湿度： $\leq 85\%$
- ④ 无腐蚀性气体的场所

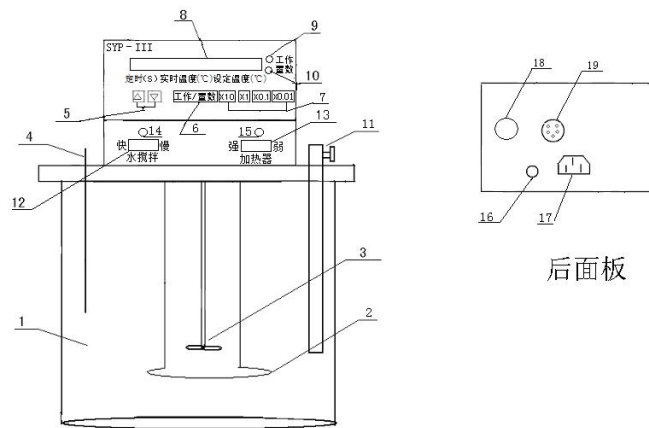
2、技术指标

- ① 测量范围：室温 $\sim 99.99^{\circ}\text{C}$
- ② 分辨率： 0.01°C

- ③ 定时时间：10~99S
- ④ 功率：1KVA
- ⑤ 外形尺寸：Φ345×440mm
- ⑥ 重量：约 8Kg

三、SYP-III玻璃恒温水浴结构

SYP-III玻璃恒温水浴组成主要由玻璃缸体和控温机箱组成，其结构为 图一



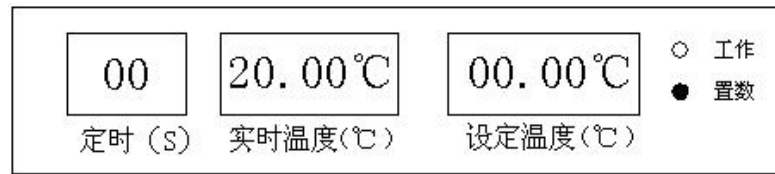
图一 SYP-III玻璃恒温水浴结构示意图

- 1、玻璃缸体 2、加热器 3、搅拌器 4、温度传感器 5、定时设定值增、减键
- 6、工作/置数转换按键
- 7、温度设置键 8、显示窗口 9、工作指示灯 10、置数指示灯 11、可升降支架
- 12、水搅拌快慢开关 13、加热器强弱开关
- 14、水搅拌指示灯 15、加热指示灯 16、保险丝座 17、电源插座 18、电源开关
- 19、温度传感器接口

四、使用方法

- 1、外观检查：新购设备应进行验收检查，打开包装，检查整机与随机配备件应完全相符。
- 2、向玻璃缸（1）内注入其容积 2/3~3/4 的自来水，水位高度大约 230 mm，将温度传感器（4）插入玻璃缸塑料盖预置孔内（左边），另一端与机箱后面板传感器插座（19）相连接。
- 3、用配备的电源线将 AC220V 与机箱后面板电源插座（17）相连接，然后打开机箱后面板

上的电源开关（18），此时显示器和指示灯均有显示。初始状态如图二



其中实时温度显示为水温，置数指示灯（10）亮。

4、设置控制温度：按“工作/置数”键（6）至置数灯（10）亮。依次按“X10”、“X1”、“X0.1”、“X0.01”（7）键，设置“设定温度”的十位、个位及小数点后的数字，每按动一次，数码显示由0~9依次递增，直至调整到所需“设定温度”的数值。

5、设置完毕，按“工作/置数”键（6），转换到工作状态，工作指示灯（9）亮。需要快搅拌时“水搅拌”置于“快”位置。通常情况下置于“慢”位置即可。升温过程中为使升温速度尽可能快，可将加热器功率置于“强”位置。当温度接近设定温度 $2^{\circ}\text{C}\sim 3^{\circ}\text{C}$ 时，将加热器功率置于“弱”的位置，以免过冲，达到较为理想的控温目的。此时，实时温度显示窗口显示示值为水浴的实时温度值。当达到设置温度时，由PID调节自整定，将水浴温度自动准确地控制在设定的温度范围内。一般均可稳定、可靠地控制在设定温度的 $\pm 0.02^{\circ}\text{C}$ 以内。

注意：① 置数工作状态时，仪器不对加热器进行控制，即不加热。

② 最低设定温度大于环境温度 5°C ，控温较为理想。

6、定时报警的设置：需定时观测、记录，按“工作/置数”（6）键，至置数（10）灯亮，用定时增、减键设置所需定时的时间，有效设置范围：10S~99S。报警工作时，定时时间递减至“01”，蜂鸣器即鸣响2S，然后，按设定时间周期循环反复报警。无需定时提醒功能时，只需将报警时间设置在9S以下即可。报警时间设置完毕，按“工作/置数”（6）键，切换到工作状态，工作指示灯（9）亮。

7、可升降支架根据实际需要调节高低，只需松开螺丝，调整高度再拧紧螺丝即可。

8、工作完毕，关闭水浴电源开关。为安全起见，拔下电源插头。

五、维护及注意事项

- 1、玻璃缸表面光滑，碰撞易碎，故水浴在搬运过程中，必须轻拿轻放，以免因破裂而引起安全事故。
- 2、不宜放置在潮湿及有腐蚀性气体的场所，应放置在通风干燥的地方。
- 3、长期搁置再启用时，应将灰尘打扫干净后，将水浴试通电，试运行。检查有无漏电现象，避免因长期搁置产生的灰尘及受潮造成漏电事故。
- 4、为保证使用安全，严禁无水干烧！（即玻璃缸内无水通电加热）。水浴水位不得低于 150mm 才能通电加热，水位过低可能造成“干烧”而损坏加热器。
- 5、为保证系统工作正常，没有专门的检验设备的单位和个人请勿打开机盖进行检修，更不允许调整和更换元件，否则将无法保证仪表测控温的准确度。
- 6、传感器和仪表必须配套使用，不可互换！互换虽也能工作，但测控温的准确度必将有所下降。

六、售后服务

- 1、本仪器保修期 18 个月，终身维修。
- 2、如本仪器出现故障，请与我厂联系，我厂将尽快为您解决。售后服务电话：025—85308999。

七、随机附件

名 称	数量
传感器	1 根

电源线	1 根
保险丝 15A、2A	各 2 只
合格证	1 份
使用说明书	1 份