

ZCR-II 差热实验装置

(教学用)

使用说明书

一、ZCR 差热分析装置简介

差热分析是通过温差测量来确定物质的物理化学性质的一种热分析方法，差热分析简称 DTA。

ZCR 差热实验装置是专为大专院校及科研单位进行化学热力学实验而研制的较为理想的专用实验仪器。

其主要特点：

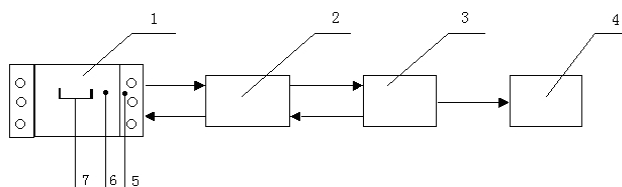
- 1、采用数字技术，控温稳定、可靠，显示清晰、直观。键入式的温度设定和键入式选择显示温度，操作灵活，简单方便。
- 2、自整定 PID 技术，自动地按设置的升温速率调整加热系统，达到良好的控温目的。
- 3、内置模拟输出参比物 (T_0)、DTA (ΔT) 信号，可直接与记录仪连接，方便地观测、分析波形，绘制图形。
- 4、丰富的软件及接口，软件界面直观，操作简便。与电脑连接可自动记录数据、绘制图形和进行图形处理。

5、内设“**采零**”开关，随时清除差热分析仪元器件等因素，产生的初始偏差。保证实验数据更为准确、可靠。

6、还备有定时提醒、报警功能，便于定时观测、记录。

二、ZCR 差热分析装置的结构及使用方法

ZCR 差热分析装置主要由：差热分析炉（电炉）、差热分析仪、温度传感器、差热分析软件、电脑和打印机组成。



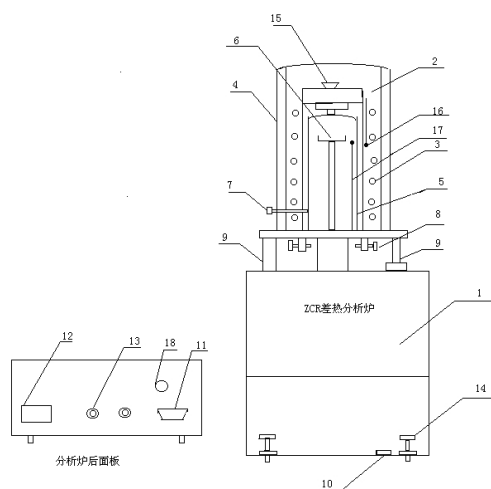
图一 ZCR 差热分析装置结构方框图

1、差热分析炉 2、差热分析仪 3、电脑 4、打印机

5、温控 (T_s) 热电偶 6、参比物测温热电偶 (T_o)

7、DTA 测温热电偶及托盘

(一) 差热分析电炉的结构



图二 ZCR 差热分析电炉结构示意图

1、电炉座 2、炉体 3、电炉丝 4、保护罩

5、炉管 6、坩埚托盘及差热热电偶 7、炉管调节螺栓

8、炉体固紧螺栓 9、炉体定位（右）及升降杆（左）

10、水平仪 11、热电偶输出接口 12、电源插座

13、冷却水接口 14、水平调节螺丝 15、炉膛端盖

16、炉温热电偶 17、参比物测温热电偶 18、冷端传感器输出

(二) 差热分析电炉的使用方法

- 1、外观检查：新购的电炉首先应进行验收，打开包装，检查整机与配件数量是否相符，检查外观是否有涂层脱落、划伤损坏等现象。
- 2、电炉放置水平的调节：电炉放置在具有一定支撑力的平整的平台上，调节调整螺丝（14）直至水平器（10）气泡在中心圆圈之内。
- 3、炉管中心位置的调节：将炉体抬起，拧下炉体下口金属套，将炉管拧进炉体。取下保护罩盖（4），取去炉顶端盖（15），观察炉管（5），应在炉膛中内，用调节炉管三只调节螺栓（7），使炉管（5）处于炉膛中央后，拧紧三只炉管调节螺栓（7），使炉管稳固地置于炉膛中央，避免因样品杆坍塌等因素引起的基线偏移。

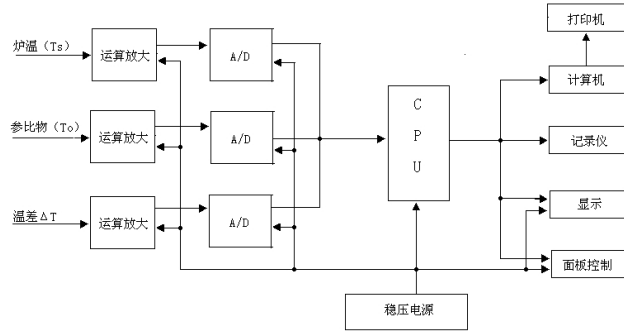
注：若不用惰性气体时，可不按装炉管，调节调整螺丝，让托盘热电偶处于炉膛中心位置。

- 4、试样和参比物坩埚的放置：逆时针旋松两只炉体固定螺栓（8），双手小心轻轻向上托取炉体至最高点后（右定位杆脱离定位孔），将炉体逆时针方向推移到底（ 90° ），此时将符合试验要求的两坩埚分别放置在托盘（6）上，左边托盘放置试样坩埚，右边托盘放置参比物坩埚。然后反序操作放下炉体，并旋紧炉体紧固螺栓（8）。
- 5、用配备的橡胶管将电炉冷却水接口（13）与自来水（冷却液）相连接，实验开始前，必须先开通冷却水。
- 6、差热分析炉与差热分析仪的连接：用配备的加热炉电源线将差热分析电炉与差热分析仪连接，一端插入电炉后面板（12）处，另一端插入差热分析仪后面板分析炉电源处。用配备的数据线将差热分析电炉与差热分析仪连接，一端接电炉后面板（11）处，另一端插入差热分析仪后面板热电偶输入插孔处。配备的另一根数据线是差热分析仪与电脑的连接线，用时只需两端分别插入差热分析仪后板 USB 口，电脑 USB 口插座上即可。

注：① 炉体的升降虽有定位保护装置，但在放下炉体（2）时，务必将炉体（2）转回原处，将定位杆插入定位孔后，再缓慢向下放入。因高钢玉管是坩埚托盘支撑杆又是差热分析炉两只热电偶的套管，即细又脆，制作难度大，故价格昂贵。所以托取或放下炉体时要特别小心，轻拿轻放，以免碰断。

② 坩埚托盘支撑杆验收合格后，不在保修范围内。

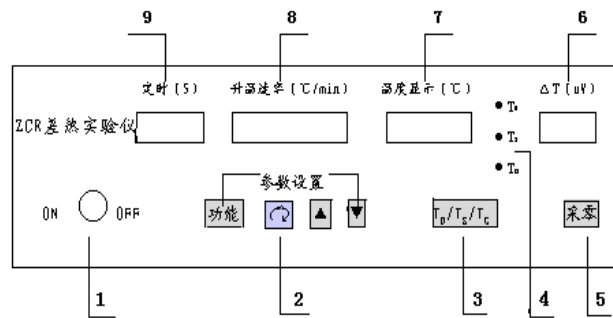
（三）差热分析仪结构原理



图三 差热分析仪原理框图

(四) 差热分析仪的使用方法

1、差热分析仪前面板






图四 差热分析仪前面板示意图

1) 电源开关：差热分析炉和差热分析仪总电源开关。

2) 参数设置

功能：选择参数设置项目（定时、升温速率、差热分析炉最高炉温设置）。只有在 T_c 指示灯亮时，按此键参数设置才起作用。

：移位键。选择参数设置项目位。

、：加、减键。增加或减少设置数值。

3) $T_0/T_s/T_c$ ：温度显示键。 T_0 —参比物温度。 T_s —加热炉温度。

T_c —设定差热分析最高控制温度。

4) 指示灯： T_0 、 T_s 、 T_c 仅其中某一指示灯亮时，温度显示器显示示值即为与之对应的温度值，三只指示灯同时亮时，显示器显示示值为冷端温度。（作热电偶自动冷端补偿用）

5) ：清除 ΔT 的初始偏差。

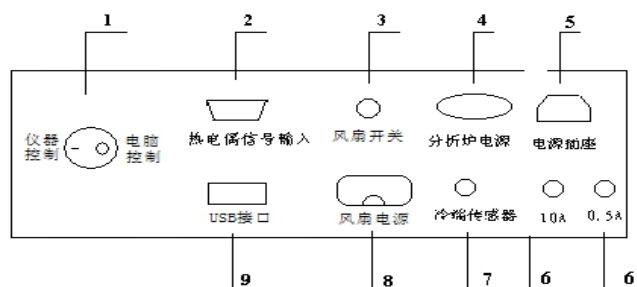
6) ΔT (uV)：DTA 显示窗口。

7) 温度显示 (°C)： T_0 、 T_s 、 T_c 及冷端温度显示窗口 0~1100°C。

8) 升温速率 (°C/min)：升温速率窗口 1°C/min~20°C/min。

9) 定时 (S)：定时器显示窗口 0~99S (10 S 内不报警)

2、差热分析仪后面板



图五 差热分析仪后面板示意图

- 1) 选择开关：仪器控制开关，电脑控制开关。
- 2) 热电偶输入：与分析炉热电偶输出相连接。
- 4) 分析炉电源：提供分析电炉的加热电源。
- 5) 电源插座：提供差热分析仪和差热分析炉的总电源。
- 6) 保险丝：0.5A 10A
- 7) 冷端传感器输入：与分析炉冷端传感器输出相连接。

3、差热分析仪的操作步骤

- 1) 外观检查：新进仪器开箱后检查差热实验装置整机及配套备件是否完全相符，温度传感器与仪器编号相对应，并检查外观应完好无损。
- 2) 通电检查：外观检查合格后，先将差热分析仪接通电源，此时各显示器均有显示，（其中某一位字符闪烁，属正常）无缺字、缺笔划等现象。
- 3) 参数设置及操作步骤：为使操作简单、明了，现举例进行参数设置的操作步骤介绍。（如用电脑控制无需在仪器面板上操作请详见软件操作说明书，并且将后面板上的选择开关按到电脑控制。如不用电脑控制请将后面板选择开关按到仪器控制，具体操作如下）。
某差热分析实验需电炉控制温度为 1100°C ，升温速率 $12^{\circ}\text{C}/\text{min}$ ，报警记录时间 45 S，应按下述步骤进行。
 - a) 接通电源后， T_0 、 T_s 、 T_c 三指示灯中只有当 T_c 指示灯亮时，参数设置之功能才起作用，否则需按 $T_0/T_s/T_c$ 键，直至 T_c 指示灯亮。
 - b) 按 **功能** 键，使定时显示器十位 LED 闪烁，用 **▲**、**▼** 键设定其值为 4，然后按 **移位** 键，定时显示器个位 LED 闪烁，用 **▲**、**▼** 键设定其值为 5，报警记录时间 45S 设定完毕。
 - c) 再按一下 **功能** 键，此时升温速率显示器十位 LED 闪烁，用 **▲**、**▼** 键设定其值为 1，然后按 **移位** 键，显示器个位 LED 闪烁，用 **▲**、**▼** 键设定其值为 2，此时显示器显示值为 12，即升温速率为 $12^{\circ}\text{C}/\text{min}$ 。
 - d) 再按一下 **功能** 键，此时 T_c 显示器千位 LED 闪烁，用 **▲**、**▼** 键设定其值为 1，按 **移位**

键百位 LED 闪烁,用▲、▼键设定其值为 1,连续按二次↻键,此时显示器显示值 1100,即最高炉温为 1100,若此时再按一下功能键,程序返回 b 步骤,即可循环选择参数设定。设置完毕,按T₀/T_s/T₀键,三只指示灯同时亮,仪器进入升温阶段。

e) 升温过程中如需观察 T_s 或 T₀ 温度,只需按T₀/T_s/T₀键,使之相对应的指示灯亮。

4) 降温风扇(选配件)的使用:

当炉体停止控温后,将炉体抬起,让炉体自然降温到约 200℃时,将炉体上的防护罩上盖和炉膛端盖用钳子拿下,将降温风扇与差热仪相连接,打开风扇开关,此时风扇工作。将风扇置于炉体防护罩上端,让风扇从上向下吹风。注:切不可让风由下往上吸,以免炉体高温气流损坏风扇。

三、ZCR 差热分析装置的技术指标

1、技术条件:

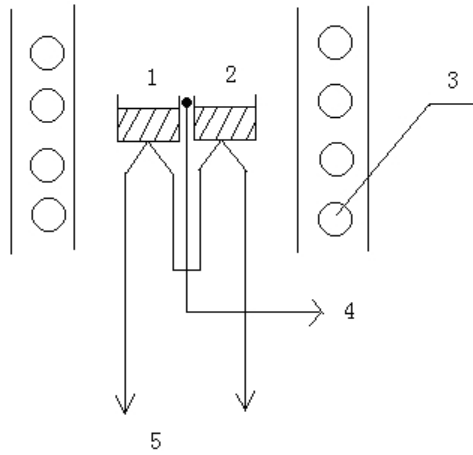
- 1) 电源: 220V±10% 50Hz
- 2) 环境温度: -10℃~+50℃
- 3) 相对湿度: ≤85%

2、技术指标

- 1) DTA 分辨率: 1uV
- 2) 量程: 2000 uV
- 3) 升温速率: 1℃/min~20℃/min
- 4) 报警时间: 0~99S (10S 之内不报警)
- 5) 温度显示及分辨率: 4 1/2 LED 0.1℃
- 6) 电炉温度过冲温度: 1100℃ ≤20℃
- 7) 功耗: 1.5KVA
- 8) 尺寸: 电 炉 240×350×510mm³
分析仪 350×350×135 mm³
- 9) 重量: 电炉 5 Kg 分析仪 2 Kg
- 10) 电炉控温范围: 0~1100℃

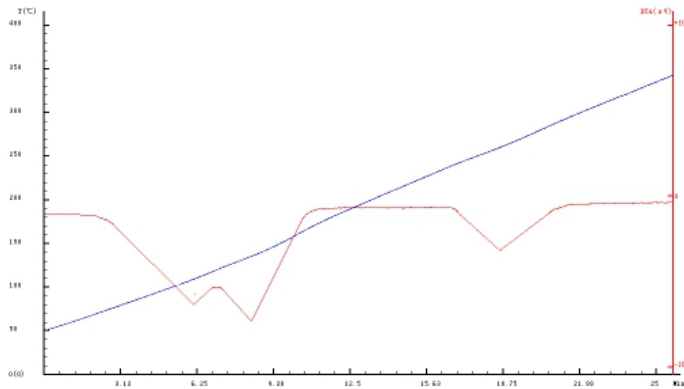
四、用 ZCR 差热分析仪装置的实验方法

(一) DTA 实验原理: 图六、图七、图八

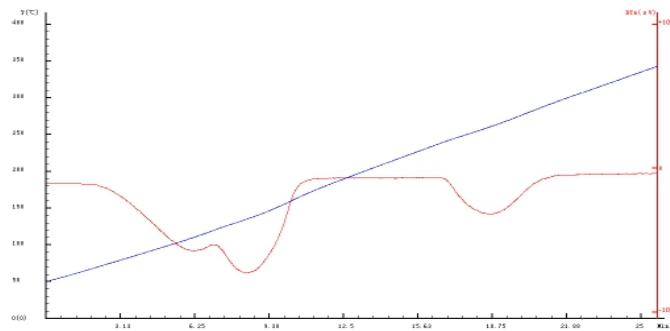


图六 差热分析原理

1、试样 2、参比物 3、电炉丝 4、温度 T_0 5、温差 DTA 信号



图七 理想的 DTA 差热分析图



图八 ZCR 差热分析装置绘制的 DTA 曲线图

物质在受热或冷却过程中会发生熔化、凝固、晶体转变、分解、脱水等物理或化学的变化，伴随这些变化的是吸热或放热效应。在同样的受热条件下，试样（1）与参比物（2）（在测定的温度范围内不会发生任何物理化学变化的热稳定性物质），之间产生温差（ ΔT ）（图六），由于参比物在实验范围内不发生任何物理化学变化，产生的 ΔT 无疑是试样发生了温度变化。

试样与参比物放入坩埚一同升温，如果两者的热容相同，便可得到理想的差热分析图（图

七)。图中 T 是参比物的温度曲线（理想的参比线应为直线）。在试样没有热效应产生时，两者无温差 $\Delta T = 0$ 。 ΔT 为水平线（基线），当试样发生变化而产生热效应时，两者就会产生温差使 ΔT 线偏离基线，直到变化完成，温差消失又重回基线，如此形成一个峰伏线段，称差热峰。峰的上、下朝向表示该过程的热效应的符号（放热、吸热）；峰的面积可表示热效应的大小；峰的起始温度表示发生变化的温度；峰的数目表示该温度段内发生变化的次数。峰的宽度、高度以及对称性与测试条件有关，还跟试样变化过程的动力学因素有关。实际所得的差热图要比理想的差热图复杂的多。（图八）

利用 ZCR 差热分析装置可准确测量，直观地显示 ΔT 的变化量，并利用差热分析软件精确绘制出较理想的差热分析图形。

（二）DTA 实验目的与要求

- 1、掌握差热分析的基本原理和方法，测定物质的差热图并掌握定性解释图谱的基本方法。
- 2、掌握差热分析仪的使用方法。

（三）用 ZCR 差热实验装置进行 DTA 的实验步骤（手动记录数据）

- 1、差热分析炉的使用方法：前已述，从略。
- 2、差热分析仪的使用方法：前已述，从略。
- 3、用 ZCR 差热分析装置进行 DTA 的实验步骤
 - 1) 差热分析炉与差热分析仪的连接（第 4 页第 6 条）。
 - 2) 用配备的橡胶管将电炉冷却水接嘴与自来水（冷却液）相接。
 - 3) 试样 ($\text{CuSO}_4 \cdot 5\text{H}_2\text{O}$) 称重（约 6~10mg）放入一只坩埚内，另一只坩埚内放入同样质量的参比物经过煅烧的 ($\alpha\text{-Al}_2\text{O}_3$)。轻轻抬起炉体后，逆时针旋转炉体 (90°)，露出样品托盘，分别用镊子将试样、参比物坩埚放在两只托盘上，以炉体正面为基准，左托盘放置 $\text{CuSO}_4 \cdot 5\text{H}_2\text{O}$ 、右托盘放置 $\alpha\text{-Al}_2\text{O}_3$ ，顺时针转回炉体 (90°)，当炉体定位杆（7）对准定位孔时，向下轻轻放下炉体，旋紧炉体固定螺栓（8），打开冷却水。
- 4) 接通差热分析仪电源，仪器进入准备工作状态，根据实验所需在差热分析仪前面板上进行参数设置，设置完毕，按一下 $\boxed{T_0/T_s/T_G}$ 键，仪器进入升温状态。
- 5) 数据记录处理：在每次定时报警时，记录下 ΔT (uV)、 T_0 显示窗口显示的示值。
- 6) 实验完毕，停止记录，关闭差热分析仪电源，关闭差热分析炉冷却自来水。

注：① 如果在实验中欲改变参数设置，须先按 $\boxed{T_0/T_s/T_G}$ 键，至 T_G 指示灯亮，再用功能键和移位键及增减键重新设置。设置完毕须再按一下 $\boxed{T_0/T_s/T_G}$ 键，仪器又自动进入新的工作状态。

② 手动记录不与电脑相接时，此时仪器默认用 T_s 控温，此时最好将炉管拧进炉膛内。

4、 电脑自动记录数据

用配备的 USB 数据线将差热仪与电脑相接，打印机也与电脑相接。此时仪器设置与操作由电脑控制。

注：电脑设置完成后，差热仪面板操作不可用，其具体方法参见软件说明书。

五、维护及注意事项

- 1、软件绘图，ZCR 差热实验仪后面板的模拟信号线内部未接；用记录仪绘图，ZCR 差热实验仪后面板的模拟信号内部已接，因此，客户在购买是须注明何种方式绘图。
- 2、不宜放置在有水或潮湿的环境中，应置于阴凉通风，无腐蚀性气体的场所。
- 3、不宜放置在高温环境中，避免靠近发热源，如电暖气或炉子等。
- 4、为了保证仪表工作正常，没有专门检测设备的单位和个人，请勿打开机盖进行检修，切勿调整和更换元件，否则将无法保证仪表测量的准确度。
- 5、传感器和仪表必须配套使用（传感器探头和仪器出厂编号应一致），以保证温度测量的准确度。否则，温度准确度会有所下降。
- 6、传感器插入插座时，对准槽口插入，将锁紧箍推上至锁紧；卸下时，将锁紧箍后拉，方可卸下。
- 7、加热器电源线的连接，应在差热分析仪接通电源前，将差热分析仪和差热分析炉的电源线先连接好，接牢固。
- 8、试样 $\text{CuSO}_4 \cdot 5\text{H}_2\text{O}$ 需研磨使其粒度与参比物 $\alpha\text{-Al}_2\text{O}_3$ 相仿（200 目），并使两者在坩埚内填装的紧密程度基本一样，同时 $\text{CuSO}_4 \cdot 5\text{H}_2\text{O}$ 试样坩埚必须放在左托盘上， $\alpha\text{-Al}_2\text{O}_3$ 参比物坩埚必须放在右托盘上，否则实验将无法实现。
- 9、必须先通冷却水，再接通电源，以免加热电炉损坏。
- 10、用镊子取放坩埚要轻拿轻放，特别小心。不可把样品弄翻（样品撒入托盘内会造成仪器无法使用）；托、放炉体时不得挤压、碰撞放坩埚的托架（该托架实际是测温探头，价格昂贵，损坏无法修复）；炉管应调整在炉膛中心位置。（炉管偏离炉膛中心可能影响炉子的加热线性）。
- 11、实验完毕，坩埚不要遗弃，可反复使用。

12、分析炉热电偶不属于保修范围。

六、售后服务

1、本装置保修期 18 个月，终身维修。

2、若本装置出现故障，请与我厂联系。我厂将尽快为您解决。

售后服务电话：025—85308999。

七、随机附件

名 称	数量
传感器	1 根
保险丝 (0.5、10A)	2 只
电源线	1 根
信号对接线	1 根
冷端传感器对接线	1 根
坩埚	30 个
小起子	1 把
USB 数据线	1 根
加热电源对接线	1 根
配件盒	1 个
Φ12 胶管	1 根
使用说明书	1 份
合格证	1 份
炉管	1 个
降温风扇 (选配)	1 个